



# UniComfort

- temperaturstyring af 2 Uniheater  
ved hjælp af sensor

## LYNSTART

1. En opstartssekvens blinker hurtigt igennem ved tilslutning.
2. Tænd hhv. venstre og højre styring en ad gangen ved at holde **On** inde i 2 sekunder indtil **On** vises i display.  
Nu kører styringerne på forudindstillet program med kurve på 10 dage og styrer/stopper selv varmeenheder derefter.
3. For at ændre kurvedag tryk på **On/Off** mens **d01** vises kan dage justeres efter behov med pil op eller ned.



Når program med kurve er tændt skifter A-Temp/S-Temp/Day i display med 1 sek. visning og grøn indikator.

4. Stop programstyring af højre eller venstre før tid ved at holde **Off** inde for den aktuelle side. **Off** vises i display, hvorefter kun A-Temp vil blinke.
5. Laves der ændringer i menu vil de danne grundlag for næste lynopstart.

## KURVER

Dage	1	2	3	4	5	6	7
Temp°	35	34	33	32	30	28	26

Dage	1	2	3	4	5	6	7	8	9	10
Temp°	35	34	33	32	31	30	29	28	27	26

Dage	1	2	3	4	5	6	7	8	9	10	11	12	13	14
Temp°	35	34	33	32	31	30	29,5	29	28,5	28	27,5	27	26,5	26

Dage	1	2	3	4	5	6	7	8	9	10	11	12	13	14	15	16	17	18	19	20	21
Temp°	35	34	33	32	31,5	31	30,5	30	29,5	29	28,5	28	27,5	27	26,5	26	25,5	25	25	25	25

Se under **Menu** hvordan der vælges kurver.

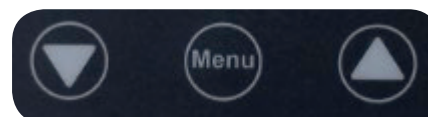


# UniComfort

- temperaturstyring af 2 Uniheater  
ved hjælp af sensor

## MENU

Menu tilgås/skiftes ved at holde **Menu** inde i 2 sek.



Der er 4 menupunkter, som kan indstilles for først venstre og derefter højre styring ved at bruge pilestaster.

			LED visning/funktion
1. Kurvevalg	1.07 1.10 1.14 1.21	Ændres med pile taster. Der er 4 kurver med enten 7, 10, 14 eller 21 dages længde.	Efter On/Off opstart vises "on" i display og derefter vil A-Temp/S-Temp/Day blinke med 1 sek. interval.
2. Ønskes fast temperatur	2.20.... 2.38	Ændres med pile taster (20°-38°). Indstilles hvis der ønskes at køre program med fast temperatur.	Efter On/Off opstart vises "on" i display og derefter vil A-Temp/S-Temp/.... blinke med 1 sek. interval.
3. Program valg	3.P1 3.P2	Ændres med pilestaster. P1 er fast temperatur og P2 Kurvestyring	LED indikator vil lyse grønt udfor ikon med enten fast temperatur eller kurvestyring for både venstre og højre side.
4. Aktiv styring	4.on 4.of	Ændres med pilestaster. Det er muligt at inaktivere den ene styring, hvis en sti/hule evt. står tom.	Alt LED vil være slukket for den side, som er i Off mode.

Menu vil således gå gennem 4 punkter først i venstre display og derefter i højre display. Et sidste tryk på **Menu** til slut eller 10 sek. inaktivitet gør at **Menu** forlades og normal visning genoptages.

Der kan ændres i Menu uanset om der er **On/Off** drift – ændringer træder i kraft ved tastninger.

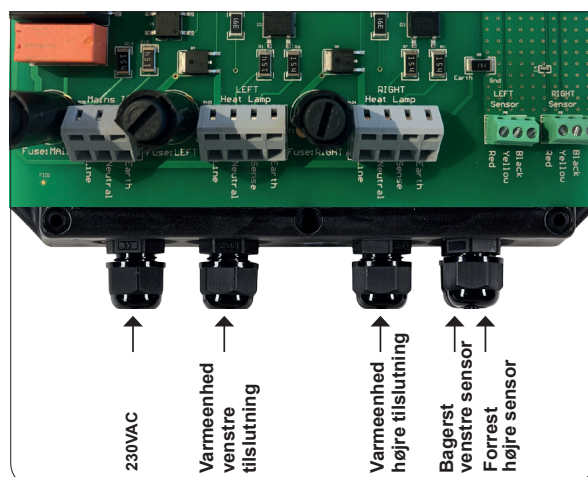
Hold begge **On/Off** taster inde samtidigt i 2 sek. for at slukke helt for enheden. Aktiveres med vilkårlig tast.



# UniComfort

- temperaturstyring af 2 Uniheater  
ved hjælp af sensor

## TILSLUTNINGER



Kontroller en hule enten har hhv. venstre sensor/varmeeenhed ELLER højre sensor/varmeeenhed monteret korrekt.

*Se foto monteringsvejledning for sensorplacering.*

## KONTROLPANEL



**Left:** Venstre styring med visning af LED grøn indikator af valgte program samt display og On/Off nedenunder.

**Status:** Grøn indikator med Unitron UniHeater tilsluttet. Rød indikerer fejl eller anden varmeeenhed tilsluttet.

**Menu:** Med tilhørende pil ned og op.

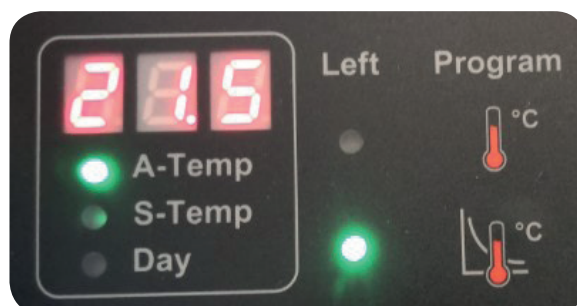
**Right:** Højre styring med visning af LED grøn indikator af valgte program samt display og On/Off nedenunder.

## DISPLAY (VISNING AF VENSTRE DISPLAY)

A-Temp = Aktual temperatur

S-Temp = SET temperatur  
ønsket fra program  
eller kurve

Day = Kurvedag



Program symboler

Fast temperatur

Kurvestyring af temperatur



# UniComfort

- temperaturstyring af 2 Uniheater  
ved hjælp af sensor

## FEJLKODER/SIKKERHED/STRØMAFBRYDELSE

De valg der er foretaget i menu og den aktivitet inden evt. spændingsafbrydelse vil genoptages ved tilslutning.

UniComfort gemmer hver 2. time den aktuelt tilførte effekt til lampen. Ved genoprettelse anvendes sidst gemte effekt.

UniComfort udfører under opstart flere test. Ligeledes vil den overvåge systemet for fejl under drift. Fejlkode vises i displayet. Der er separate fejlkode for de enkelte kanaler.

Fejlkode	Beskrivelse	Opstart/drift	Sikkerhed - relæ slår hele styring fra
EE1	Fejl udgang	DRIFT	Hvis temperaturen overstiger 40° i et kvarter, mens software ikke tilfører power til varmeenhed. Status LED vil blinke rødt.
Overstiger temperaturen 40° blinker status LED rød. Efter 3 minutter reduceres effekt til 5% med fortsat drift.			
EE3	Fejl temperatur sensor	OPSTART	
EE4	Fejl temperatur sensor	DRIFT	Fejlmelding forsvinder og drift genoptages automatisk, hvis det er midlertidigt udfald på sensorkabel.  Vedvarende fejl EE4 indikerer fejl/brud på følerkabel.

Hold begge piletaster inde samtidigt i 2 sek. eller afbryd strøm i 10 sek. for at genstarte enheden. Dette skal gennemføres efter udbedring af fejl efter fejlkode.

## TEKNISK INFORMATION

Produkt	UniComfort II temperaturstyring
Indgangsspænding	110-230Vac
Maks. totalforbrug	300W
Maks. effekt pr. kanal	150W
Sikring Right - Left	1.6A
Sikring MAIN	250 mA

V.4

Varenr.: 1411-4000

# Unitron a/s



Kokmose 6 DK-6000 Kolding Tlf. +45 75 80 21 22 mail@unitron.dk www.unitron.dk

## Work smarter – not harder